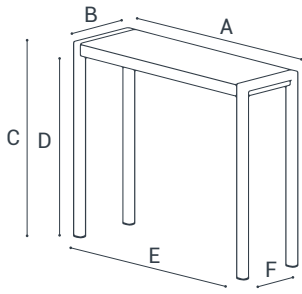


CUMBRE

ESPECIFICACIONES TÉCNICAS | TECHNICAL DATA

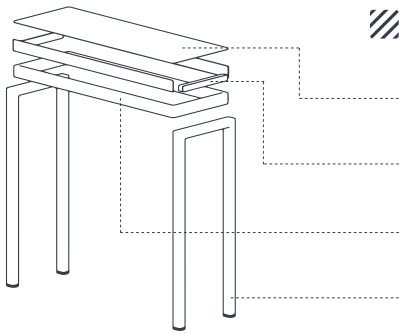


DIMENSIONES:
MEASURES:

cm	A	B	C ₉₀	C ₁₀₅	D ₉₀	D ₁₀₅	E	F	
110x40	110	40	90	105	83	98	100	32	2
160x40	160	40	90	105	83	98	150	32	3



Plazas barra
Bar seating capacity



MATERIALES:
MATERIALS:

Encimera: Porcelánico | Cristal
Worktop: Ceramic | Glass

Laterales: Porcelánico | Metacrilato
Sides: Ceramic | Methacrylate

Armazón: Acero lacado epoxy
Frame: Epoxy lacquered steel

Patas: Acero lacado epoxy
Legs: Epoxy lacquered steel

Sección:
Frame section:
60x20 mm



Sección:
Leg section:
50x40 mm



ESPESOR ENCIMERA:
WORKTOP THICKNESS:

Cristal
Glass

68mm



+ 8 mm Cristal | Glass
60 mm Armazón | Frame

Porcelánico
Ceramic

66mm



+ 6 mm Porcelánico | Ceramic
60 mm Armazón | Frame

ACABADOS | FINISHES

PATAS | LEGS

Acero Epoxy
Epoxy Steel



Blanco
White



Aluminio
Aluminium



Antracita
Anthracite



Negro
Black

ENCIMERA | WORKTOP

Cristal
Glass

C



Antracita Brillo
Glossy Anthracite



Negro Brillo
Glossy Black



Rojo Brillo
Glossy Red



Tórtola Brillo
Glossy Turtledove

D



Blanco Brillo
Glossy White



Blanco Mate
Matt White

Porcelánico
Ceramic

E



Beton



Cement



Basalt



Nero

F



Artic



Calacatta



Iron Moss

! Laterales del mismo
acabado que la
encimera
Sides same color as
worktop